



Hybrid



Electric

# Explore our Technologies

## AC モーターコントローラ Gen5

商用車向け

# AC モーターコントローラ Gen5

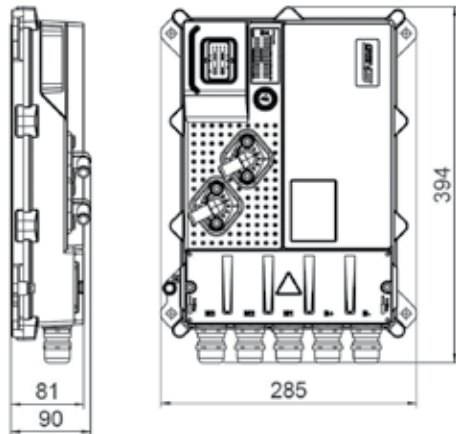
Gen5コントローラは柔軟性の高い制御アーキテクチャにより、乗用車・商用車・産業機器等の様々なアプリケーションの電動化に最適な機能をご提供いたします。

特に高圧高出力コントローラ(HVHP)シリーズは車両メーカーやシステムインテグレータに要求される小型・軽量・堅牢・低コストを実現しており、駆動系の電動化・発電機・ハイブリッド化や、補機の電動化など様々な用途にご使用いただけます。

## Key Parameters

- 動作電圧範囲 128 V to 450 VDC  
相電流出力
- Safety
  - ISO26262 ASILC, EN1175 and EN13849/3 (機能安全)
  - ISO 6494, IEC 60664, UL840 (電気安全)  
HVIL (高電圧インターロック)
- Environmental
  - 動作温度 -40 °C to +85 °C operation,  
IP6k9k, ISO 16750.
  - クーラント流量 Water/Glycol 10 l/minute  
水温 55 °C 以上で出力制限
- Motors and Encoders
  - Gen5はすべての産業で標準的に使用されているセンサーに対応しています
  - レゾルバ(入力ゲイン調整可能)
  - Sin/Cosエンコーダ

## Dimensions



重量 6 kg



## Intelligent I/O

Gen5は車両制御に必要な入出力が実装されています。そのため外部に入出力回路を追加したりコントローラを追加する必要がありません。

- 10チャンネルの耐圧はすべて40 Vまで対応
- 複数信号入力が必要なスロットル・ブレーキに対応可能な0-10 Vのアナログ入力を4ポート実装
- PT100/PT1000/KTY84のサーミスタ入力を2ポート
- デジタル入力4ポート
- デジタル出力4ポート  
(PWM、2ポートハイサイド、2ポートローサイド)
- エンコーダ用電源供給3ポート  
(200mA x1, 100mA x2 電圧設定可能)

## Smart Communications

このコントローラに実装されているユーザコード機能を使用することでユーザ独自のプロトコルや通信メッセージの変更などを行うことができます。この柔軟性の高い機能を使用することでメータやその他の機器と簡単に接続することができます。コントローラはトルク指令を他のコントローラから受信してモータを駆動するスレーブモードとして動作させることができます。入出力回路および通信回路は電氣的に絶縁されています。通信プロトコルとしてCANOpenおよびJ1939に対応しています。